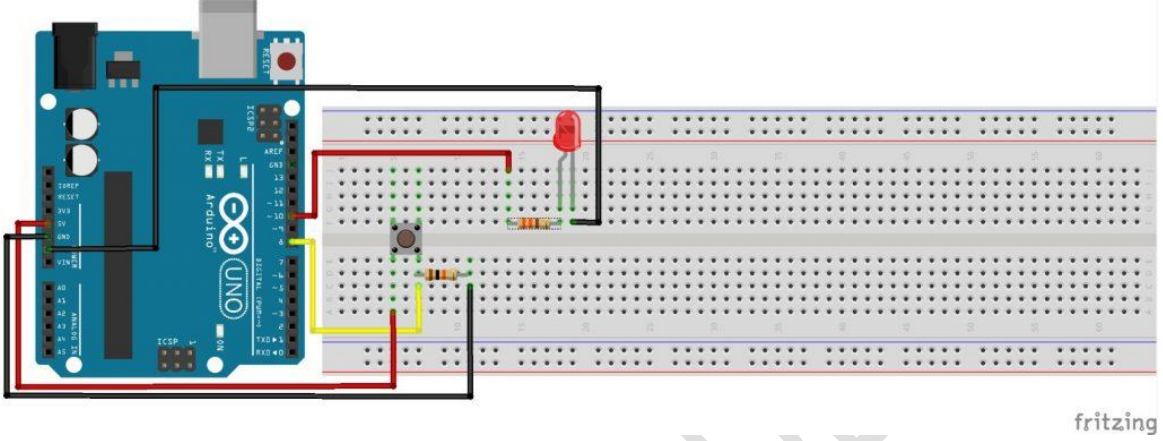


2-Buton-LED Uygulaması



Buton 4 baccaktan oluşur. Yalnızca iki baccasının bağlantısını yaparız. Dijital pinlerden komut alır.0 ve 1 değerini alır. Bağlantı şeması aşağıdaki gibidir.

BAĞLANTI ŞEMASI



KOD YAPISI

```
Arduino Programı
sürekli tekrarla
eğer 8 sayısal pini oku = 1 ise
  10 sayısal pini YÜKSEK yap
değilse
  10 sayısal pini DÜŞÜK yap
```

- butona basılmış ise(1 değerini aldığı için)
- ledi aç
- değilse(0 değerini almıştır)
- ledi kapat

Değişken kullanılarak kodlaması

```
Arduino Programı
sürekli tekrarla
buton , 8 sayısal pini oku olsun
eğer buton = 1 ise
  10 sayısal pini YÜKSEK yap
değilse
  10 sayısal pini DÜŞÜK yap
```

- butonun değeri 8. Dijital pinden gelen değer olsun
- buton basılı ise(1 değerini aldığı için)
- ledi aç
- buton basılı değilse(0 değerini aldığı için)
- ledi kapat