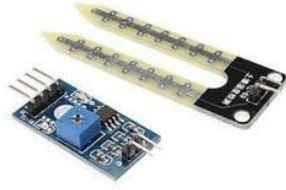


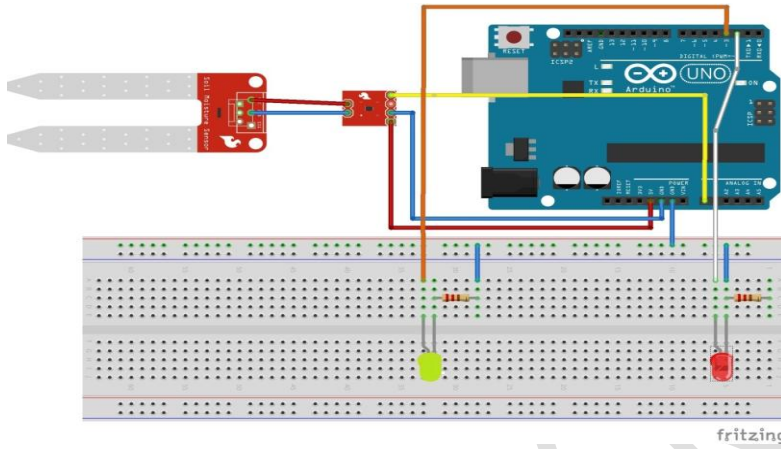
TOPRAK NEM SENSÖRÜ



Toprak nem sensörü toprağın içindeki nem miktarını ölçmek için kullanabileceğimiz bir sensördür. Nem ölçer problar ölçüm yapılacak toprağa batırılarak ölçüm yapılır.

Toprak nemin bağlantısı Arduino UNO üzerinde VCC(5V),GND,A0 olarak yapılmalıdır.

BAĞLANTI ŞEMASI:



Toprak nem sensörünün ve LED(kırmızı,yeşil) bağlantı şemasını görüyorsunuz.LCD ekranın bağlantı şekli ekstradan gösterilmemiştir.

LCD ekran ile ilgili bilgilere LCD-LİQUİDCRYSTAL_I2C ders notundan bakabilirsiniz.

KOD YAPISI:

```
Arduino Programı
sürekli tekrarla
Set LCD at 0x27 has 2 lines and 16 characters per line
Clear LCD at 0x27
LCD at 0x27 Line 1 Col 1 Show Toprak-Nem:
LCD at 0x27 Line 2 Col 1 Show toprak-nem
eğer toprak-nem < 500 ise
  2 sayısal pini YÜKSEK yap
  3 sayısal pini DÜŞÜK yap
değilse
  3 sayısal pini YÜKSEK yap
  2 sayısal pini DÜŞÜK yap
```

→lcd ekranı tanımlıyoruz

→lcd ekranda olan yazıları siliyoruz

→ 1. Satırına Toprak Nem:

→2.satırına toprak-nem değerini

→eğer nem değeri 500 'ün altındaysa

→kırmızı led yanacak

→değilse

→yeşil led yanacak